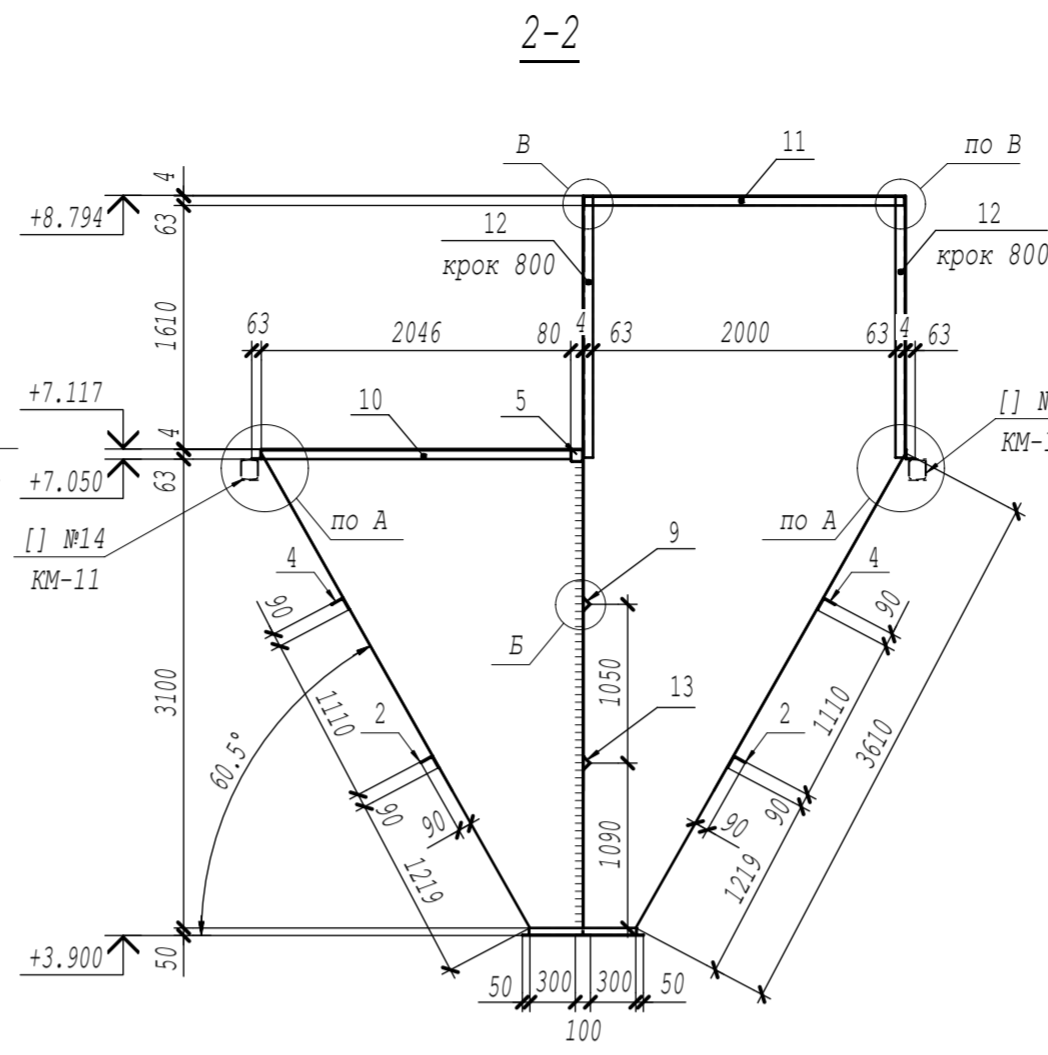
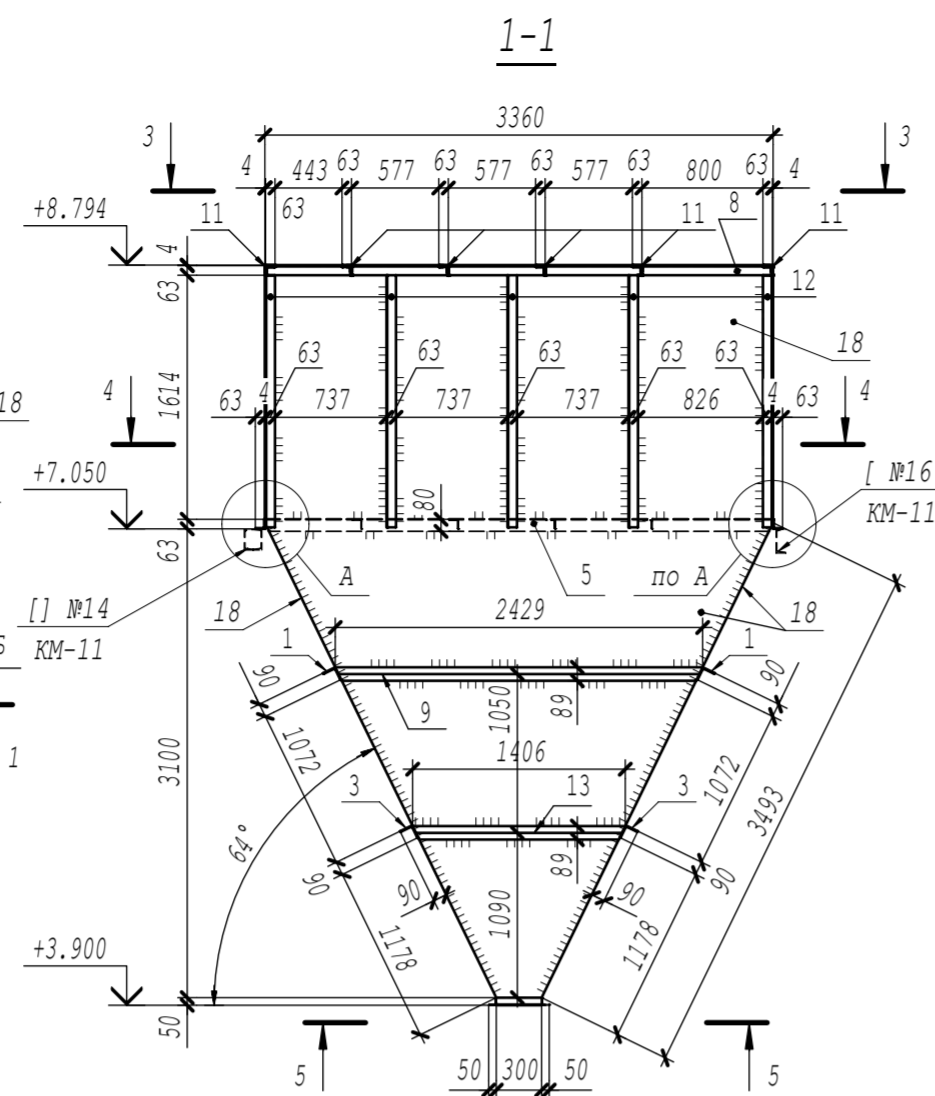
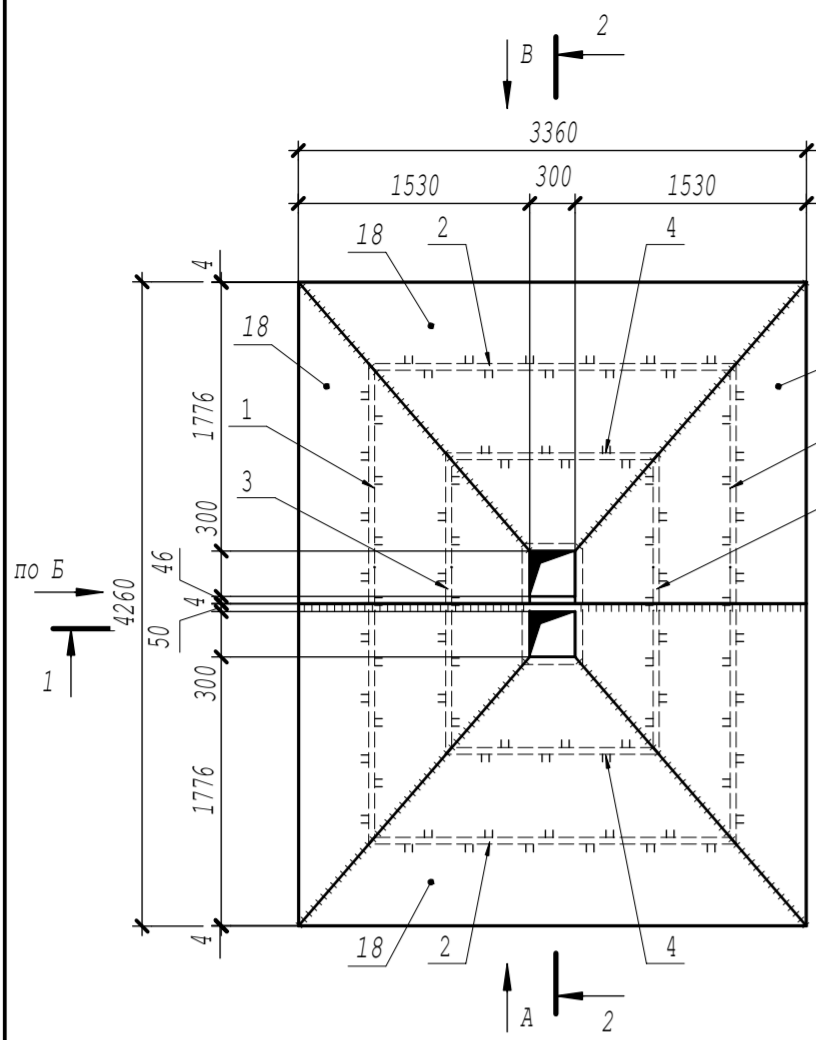
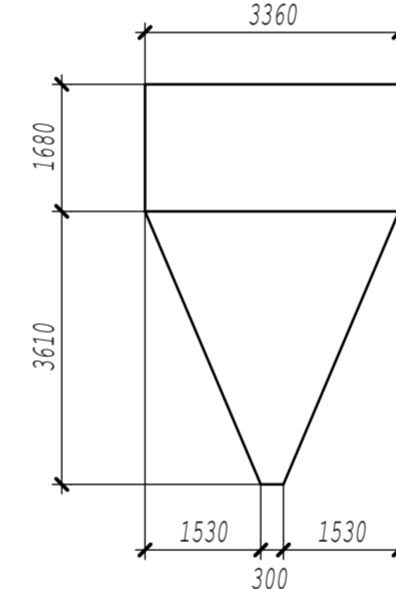


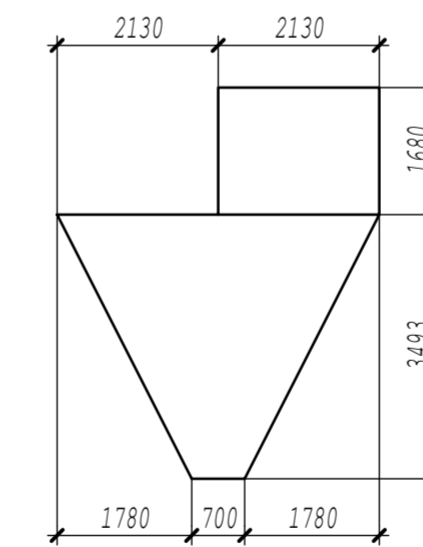
План металевого бункеру МБ-1



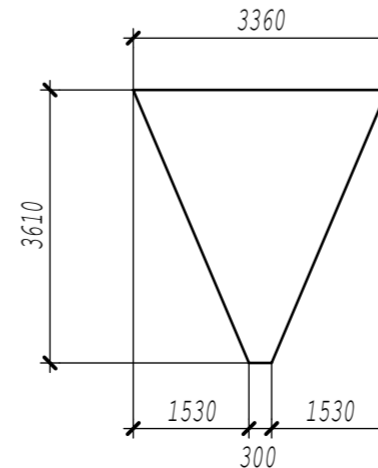
Вид А (розгортка)



Вид Б (розгортка)



Вид В (розгортка)

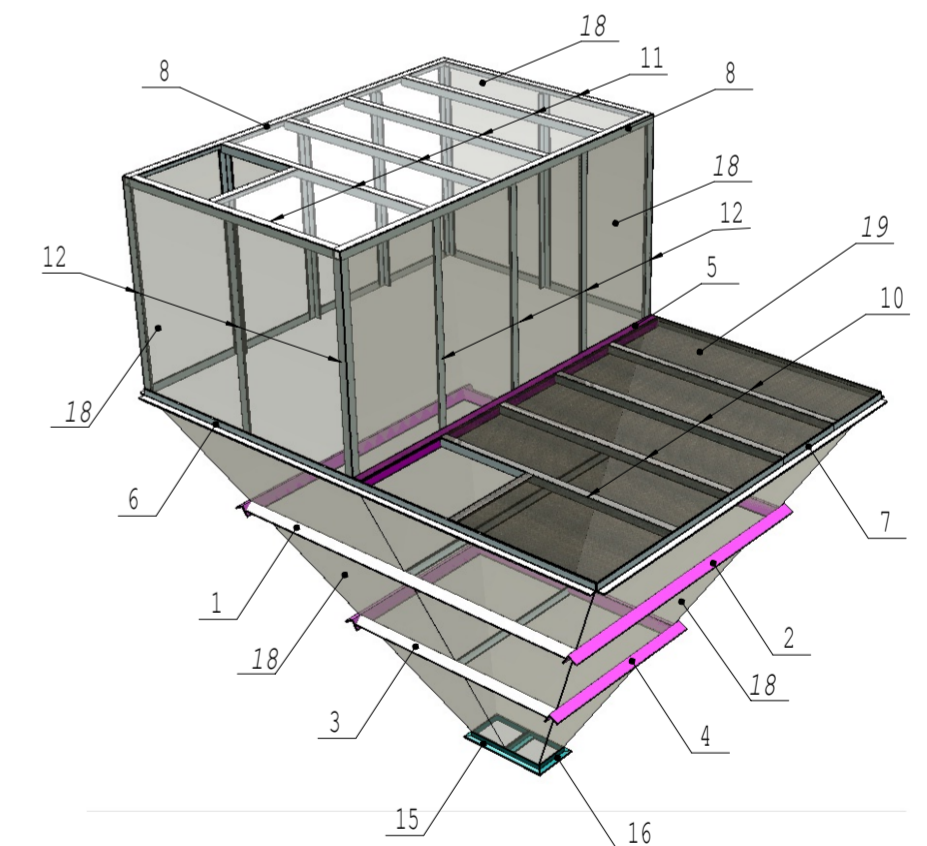


Специфікація елементів металевого бункеру МБ-1

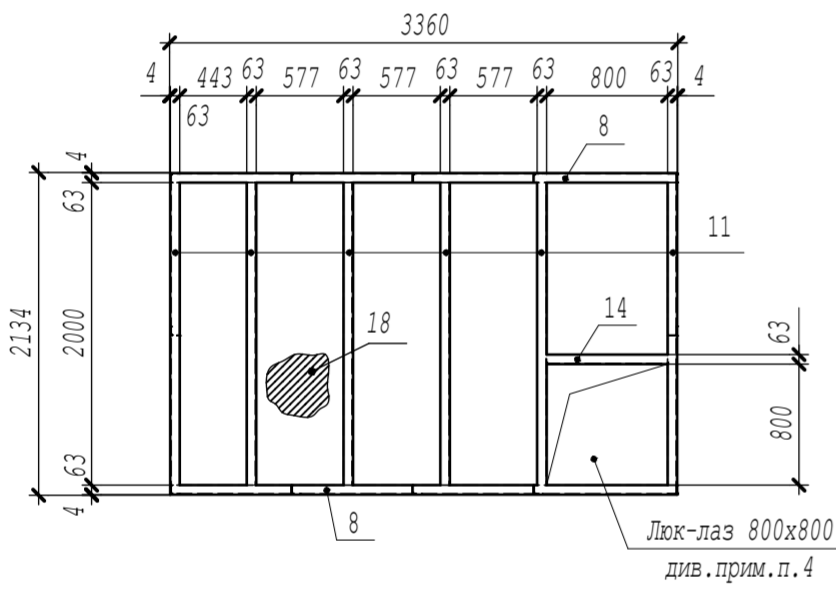
Поз.	Позначення	Найменування	Кіл.	Маса од, кг	Примітки
1	ДСТУ 2251-93	Кутик 90х90х7 L=3177 мм	2	30.620	61.240
2	ДСТУ 2251-93	Кутик 90х90х7 L=2609 мм	2	25.146	50.292
3	ДСТУ 2251-93	Кутик 90х90х7 L=1992 мм	2	19.199	38.398
4	ДСТУ 2251-93	Кутик 90х90х7 L=1591 мм	2	15.334	30.668
5	ГОСТ 30245-2003	Труба профільна квадратна 80х80х4 L=3360 мм	1	32.256	32.256
6	ДСТУ 2251-93	Кутик 63х63х5 L=4260 мм	2	20.491	40.982
7	ДСТУ 2251-93	Кутик 63х63х5 L=3360 мм	2	16.162	32.324
8	ДСТУ 2251-93	Кутик 63х63х5 L=3352 мм	2	16.123	32.246
9	ДСТУ 2251-93	Кутик 63х63х5 L=2429 мм	1	11.683	11.683
10	ДСТУ 2251-93	Кутик 63х63х5 L=2046 мм	4	9.841	39.364
11	ДСТУ 2251-93	Кутик 63х63х5 L=2000 мм	6	9.620	57.720
12	ДСТУ 2251-93	Кутик 63х63х5 L=1667 мм	12	8.018	96.216
13	ДСТУ 2251-93	Кутик 63х63х5 L=1406 мм	1	6.763	6.763
14	ДСТУ 2251-93	Кутик 63х63х5 L=800 мм	2	3.848	7.696
15	ДСТУ 2251-93	Кутик 50х50х4 L=800 мм	2	2.440	4.880
16	ДСТУ 2251-93	Кутик 50х50х4 L=400 мм	2	1.220	2.440
17	ДСТУ 2251-93	Кутик 50х50х4 L=300 мм	2	0.915	1.830
18	ГОСТ 19903-74	Сталь листовая t=4мм S=61.50м²	-	1931.100	1931.100
19	ГОСТ 8568-77	Лист сталевий рифлений чечевичний t=4мм S=6.55м²	-	210.910	210.910

2466.151

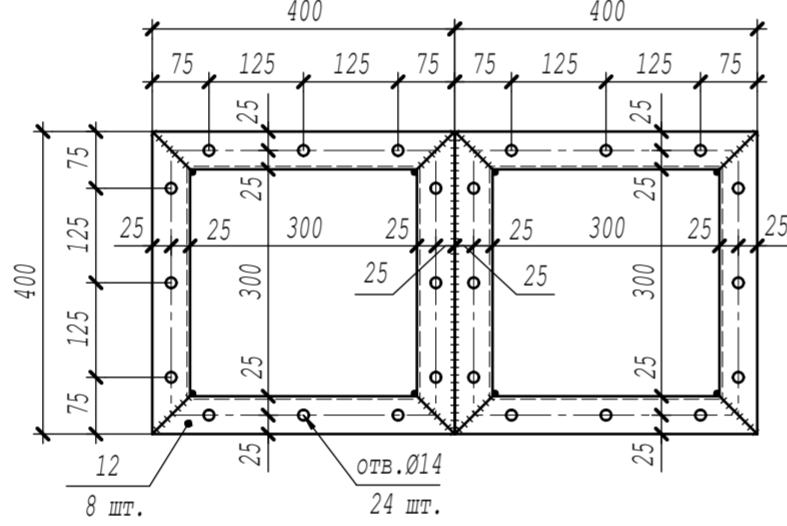
Аксонометрія



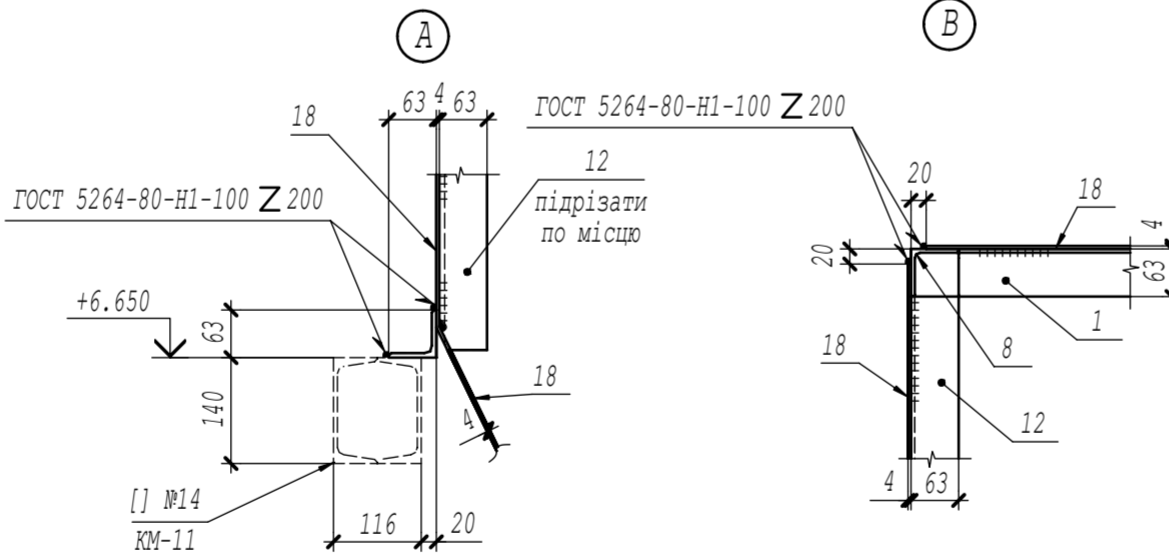
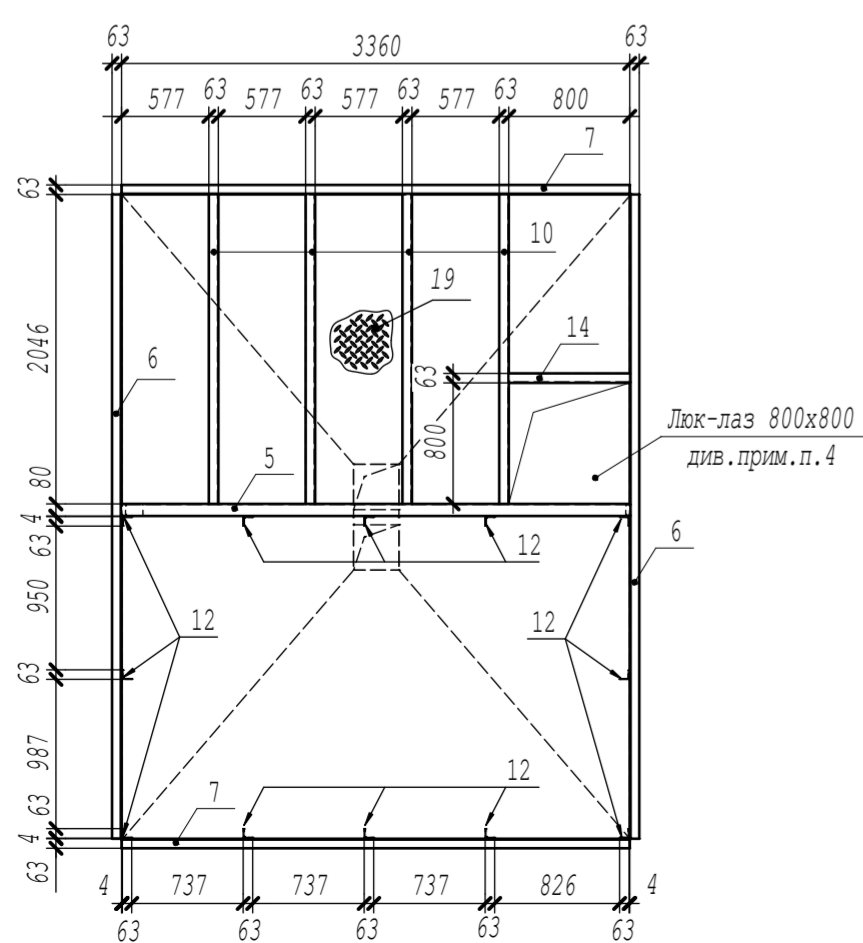
3-3



5-5



4-4



1. Даний аркуш дивись разом з аркушами КМ-8, КМ-9.
2. Величину катетів всіх зварних швів прийняти по товщині найменшого елемента, який зварюється.
3. Всі роботи по зварюванню виконувати згідно з ГОСТ 5264-80.
4. Кришку люк-лазу виготовити по місцю.
5. На розгортках ребра жорсткості умовно не показані.



АктивПроект

МЕНА-КМ				
Будівництво зерноприймального пункту по вул.Гастелло,3 в м.Мена Менського району Чернігівської області				
Зм.	Кіл.	Арк. № док.	Підпис	Дата
ГІП				
Гол. констр.				
Н. контр.				
Перевірив				
Розробив				
Робоча важа			Стадія	Аркуш
			П	10
Металевий бункер МБ-1			ТОВ "Активпроект"	

Формат А2

Інв. № ориг. Підпис і дата. Зам. інв. №